



Fábrica de Toldos



Desde. 1977

ConforToldo S.L



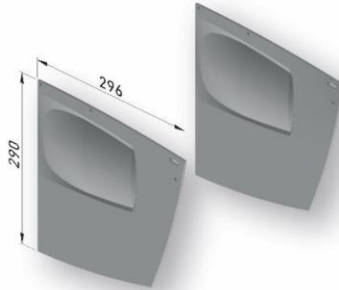
Toldo Extensible



Tejadillo: Extensible

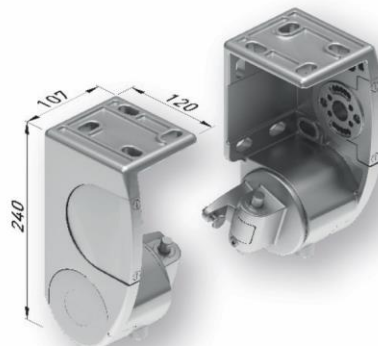
Tapas: Tejadillo

Pie telescópico



Kit: Brazos cruce Premium

Kit: Soportes Premium

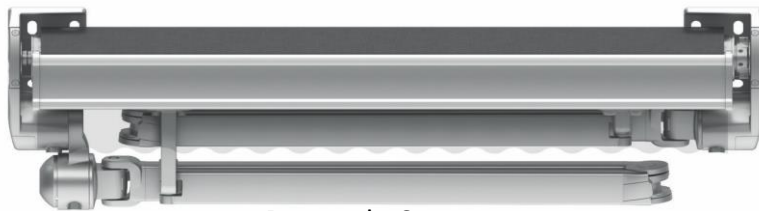




Toldo Extensible

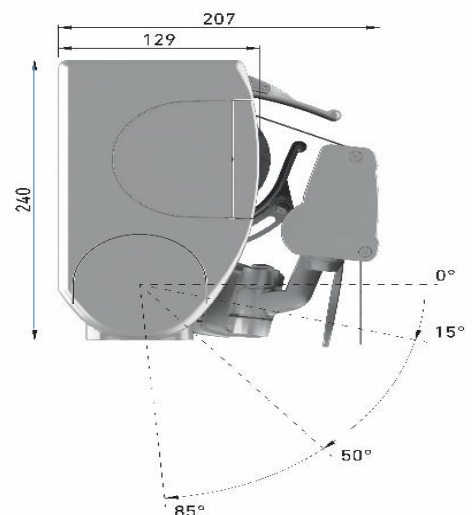


Brazos: Salida Máxima 3,50 metros



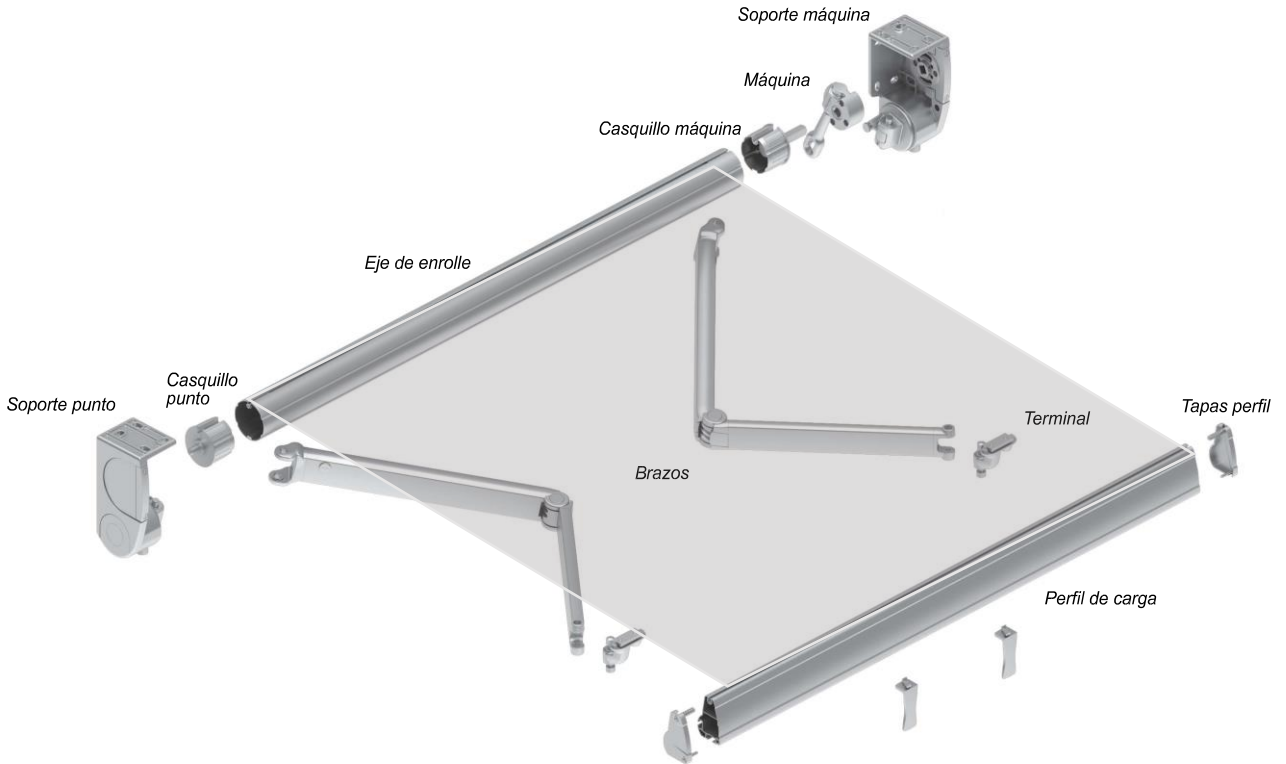
Brazos de Cruce

Líneas mínimas	
Salida de brazos (m)	Con máquina por dentro ó con mortor
1,50	1795
1,75	2047
2,00	2378
2,25	2630
2,50	2881
2,75	3213
3,00	3464
3,25	3716
3,50	3968





Toldo Extensible



EN-13561:2004 Ábaco de resistencia al viento

2,00	2,50	3,00	3,50	4,00	4,50	5,00	5,50	6,00	L S
Clase 3	Clase 3	Clase 3	Clase 3	Clase 3	Clase 3	Clase 3	Clase 3	Clase 3	1,25
Clase 3	Clase 3	Clase 3	Clase 3	Clase 3	Clase 3	Clase 3	Clase 3	Clase 3	1,50
Clase 1*	Clase 3	Clase 3	Clase 3	Clase 3	Clase 3	Clase 3	Clase 3	Clase 3	1,75
Clase 1*	Clase 3	Clase 3	Clase 3	Clase 3	Clase 3	Clase 3	Clase 3	Clase 3	2,00
Clase 1*	Clase 1*	Clase 3	Clase 3	Clase 3	Clase 3	Clase 3	Clase 3	Clase 3	2,25
Clase 1*	Clase 1*	Clase 2	Clase 2	Clase 2	Clase 2	Clase 2	Clase 2	Clase 2	2,50
Clase 1*	Clase 1*	Clase 1*	Clase 2	Clase 2	Clase 2	Clase 2	Clase 2	Clase 2	2,75
Clase 1*	Clase 1*	Clase 1*	Clase 1*	Clase 2	Clase 2	Clase 2	Clase 2	Clase 2	3,00
IM	Clase 1*	Clase 1*	Clase 1*	Clase 2	Clase 2	Clase 2	Clase 1	Clase 1	3,25
IM	Clase 1*	Clase 1*	Clase 1*	Clase 1*	Clase 2	Clase 2	Clase 1	Clase 1	3,50

Resistencia al Viento

Clase	Velocidad Máxima Viento	Presión
1	28 Km/h	40 N/m ²
2	38 Km/h	70 N/m ²
3	49 Km/h	110 N/m ²

Clase 1
 Clase 2
 Clase 3
 IM Imposibilidad de montaje



Colores: Ral

Colores RAL . Estándar



Colores RAL Habituales



Resto de colores ral: Especiales



Tejidos **Sauleda**

Acrílica: 300 Gr ESTAMPADOS

- Acrílico es para los proyectos que requieren un tejido 100% acrílico tintado en masa.
- Se trata de un tejido de alta gama, con trama 1x1 peso 300 Gr y espesor que las lonas acrílicas. La fibra también esta tintada a la masa, manteniendo los colores vivos y resistentes a la luz durante décadas.

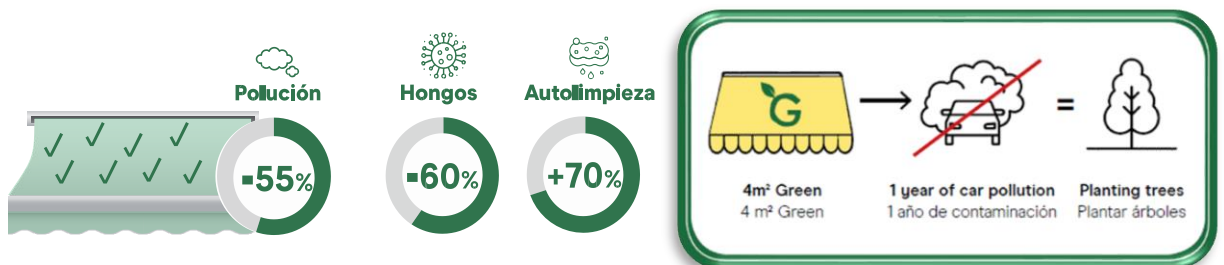
Acrílica Plus: 360 Gr

- Plus es para los proyectos que requieren un tejido reforzado 100% acrílico tintado en masa.
- Se trata de un tejido de alta gama, con trama 2x2 y más peso 360 Gr y espesor que las lonas acrílicas. La fibra también esta tintada a la masa, manteniendo los colores vivos y resistentes a la luz durante décadas.

GREEN

El primer tejido que limpia y purifica el aire mediante fotocatalísis.

Eliminan contaminantes como NOx, SOx y VOCs hasta en un 55% según pruebas de laboratorio. Los tejidos GREEN tienen un efecto auto-limpiante y de reducción del moho





Tejidos Sauleda

NORMAL Acrílico 300Gr ESTAMPADOS

Acrílica: 300 Gr

- Acrílico es para los proyectos que requieren un tejido 100% acrílico tintado en masa.
- Se trata de un tejido de alta gama, con trama 1x1 peso 300 Gr y espesor que las lonas acrílicas. La fibra también esta tintada a la masa, manteniendo los colores vivos y resistentes a la luz durante décadas.

Fabrico/Material		Masacril® 100% Solution Dyed Acrylic Masacril® 100% Acrílico Tintado en Masa
Yarns/Hilos	Warp Urdimbre	30 h/cm (Nm 34/8)
	Weft Trama	15 h/cm (Nm 34/8)
Tensile Strength Resistencia de tracción	Warp Urdimbre	140 daN/5 cm
	Weft Trama	95 daN/5 cm
Weight / Peso		300 gr/m²
Water Repellency/Columna de agua		360 mm
Finish/Acabado		Sauleda Fabric Protector
Length of rolls/Longitud de piezas		60 m / 100 m
Width/Ancho		120 cm 47" 153 cm 60" 200 cm 78" 240 cm 94"

Acrílica Plus: 360 Gr

- Plus es para los proyectos que requieren un tejido reforzado 100% acrílico tintado en masa.
- Se trata de un tejido de alta gama, con trama 2x2 y más peso 360 Gr y espesor que las lonas acrílicas. La fibra también esta tintada a la masa, manteniendo los colores vivos y resistentes a la luz durante décadas.

PLUS Acrílico 360Gr

Fabrico/Material		Masacril® 100% Solution Dyed Acrylic Masacril® 100% Acrílico Tintado en Masa
Yarns/Hilos		Masacril 2x2
Tensile Strength Resistencia de tracción	Warp Urdimbre	175 daN/5 cm
	Weft Trama	110 daN/5 cm
Weight/Peso		360gr/m²
Water Repellency/Columna de agua		450mm
Finish/Acabado		Sauleda Fabric Protector
Length of rolls/Longitud de piezas		50m
Width/Ancho		120cm 47"



Acrílica: 300 Gr

- El primer tejido que limpia y purifica el aire mediante fotocatalisis.
- Eliminan contaminantes como NOx, SOx y VOCs hasta en un 55% según pruebas de laboratorio.
- Los tejidos GREEN tienen un efecto auto-limpiante y de reducción del moho

GREEN

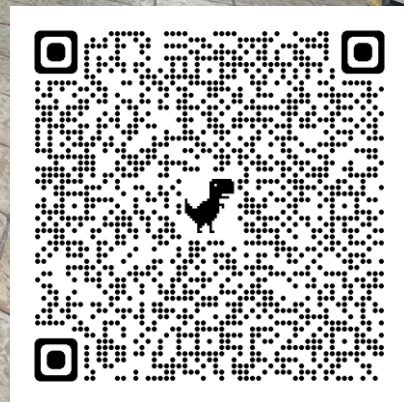
Fabrico/Material		Masacril® 100% Solution Dyed Acrylic Masacril® 100% Acrílico Tintado en Masa
Yarns/Hilos	Warp Urdimbre	30h/cm (Nm 34/8)
	Weft Trama	15h/cm (Nm 34/8)
Tensile Strength Resistencia de tracción	Warp Urdimbre	140 daN/5 cm
	Weft Trama	95 daN/5 cm
Weight / Peso		300gr/m²
Water Repellency/Columna de agua		360mm
Finish/Acabado		Green® (TiO2 nanoparticles) Green® (TiO2 nanoparticulas)
Length of rolls/Longitud de piezas		60m
Width/Ancho		120cm 47"



Fábrica de Toldos



Google
Maps



P.º de Arroyomolinos, 40, 28938 Móstoles, Madrid



<https://confortoldo.com/>



info@confortoldo.com



91.646.44.47 91.647.47.41



WhatsApp
672 368 272



Síguenos también en las Redes Sociales

Desde 1977

ConforToldo S.L