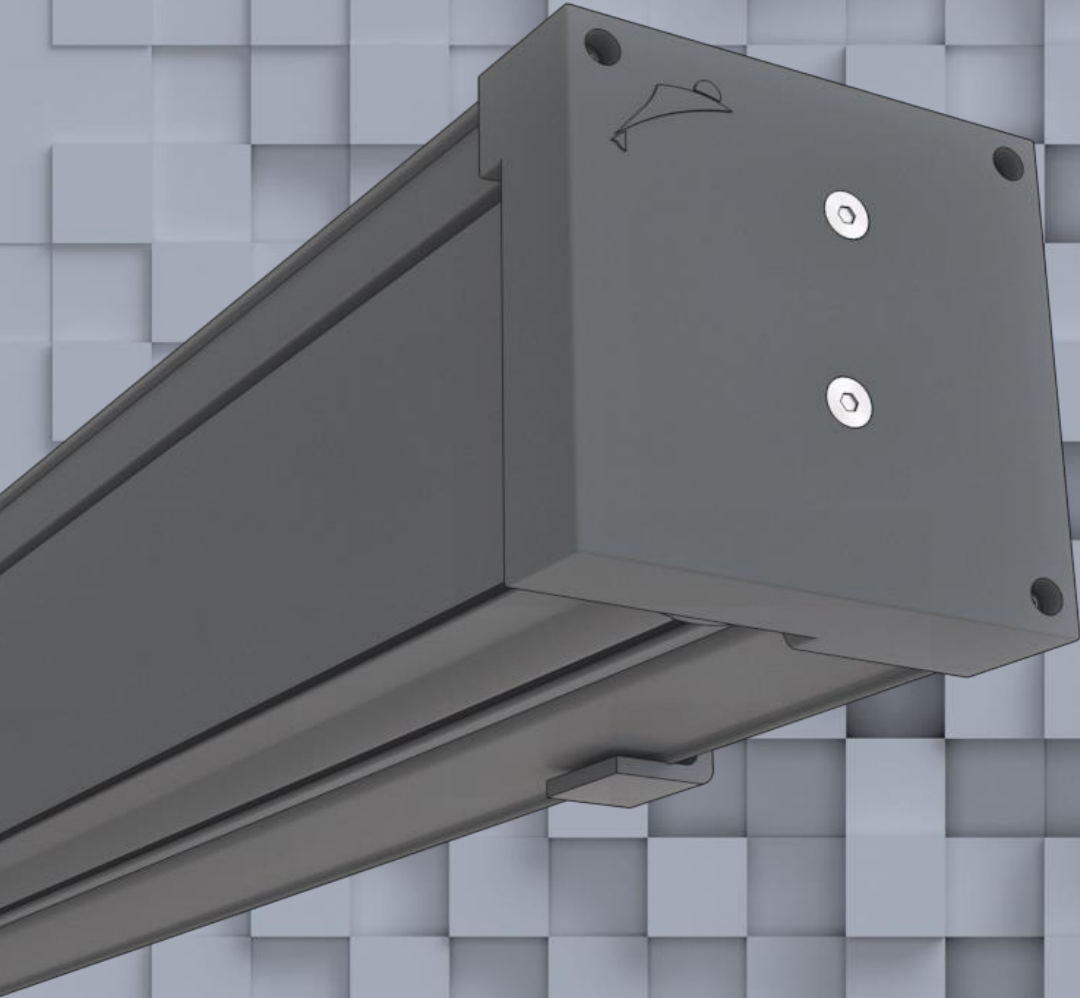




Fábrica de Toldos

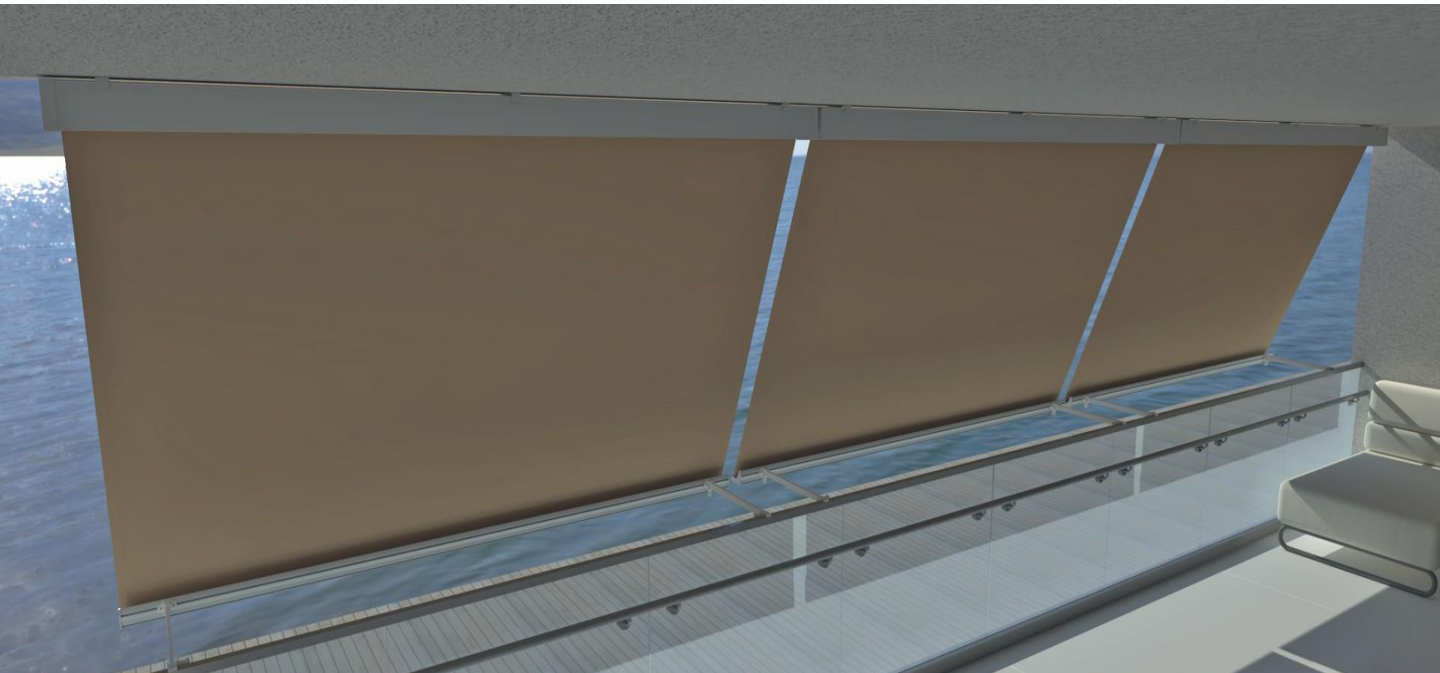


Desde. 1977

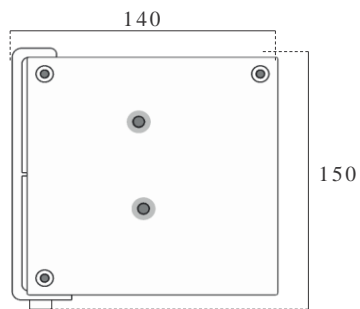
ConforToldo S.L



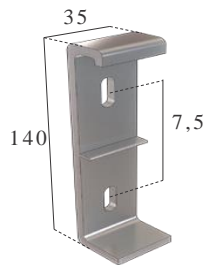
Cofre: Stor KUBE



Dimensiones Cofre KUBE



Soporte Frontal y Techo



Brazos Stor



EN-13561:2004 Ábaco de resistencia al Viento						
1,50	2,00	3,00	4,50	5,00	6,00	L / S
Clase 3	Clase 3	Clase 3	Clase 3	Clase 3	Clase 3	0,50

Resistencia al Viento		
Clase	Velocidad Máxima Viento	Presión
1	28 Km/h	40 N/m ²
2	38 Km/h	70 N/m ²
3	49 Km/h	110 N/m ²

Clase 1
 Clase 2
 Clase 3
 IM Imposibilidad de montaje



Colores: Ral

Colores RAL Estándar



Blanco



Negro Texturado



Plata Texturado



Bronce Texturado



Gris 7016 Texturado



Marrón 8014



Beig 1013



Gris 7011

Colores RAL Habituales



Negro



Plata



Gris 7035



Gris 7016



Gris 7022



Verde 6005



Verde 6009



Burdeos 3005



Inox



Bronce



Marrón 8017



Marrón 8019

Resto de colores ral: Especiales



Tejidos **Sauleda**

Acrílica: 300 Gr ESTAMPADOS

- Acrílico es para los proyectos que requieren un tejido 100% acrílico tintado en masa.
- Se trata de un tejido de alta gama, con trama 1x1 peso 300 Gr y espesor que las lonas acrílicas. La fibra también esta tintada a la masa, manteniendo los colores vivos y resistentes a la luz durante décadas.

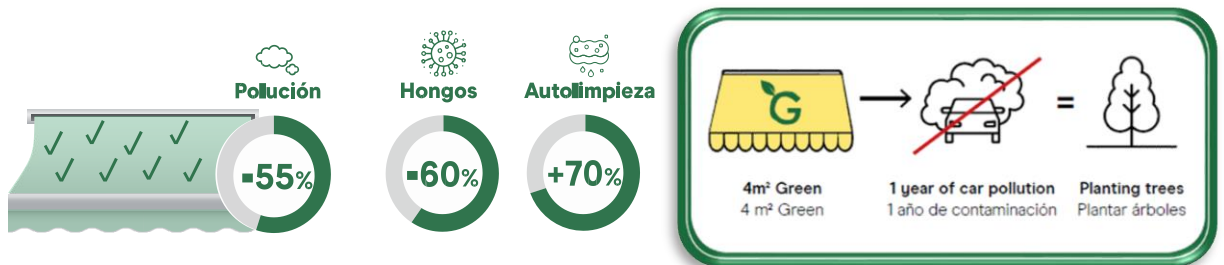
Acrílica Plus: 360 Gr

- Plus es para los proyectos que requieren un tejido reforzado 100% acrílico tintado en masa.
- Se trata de un tejido de alta gama, con trama 2x2 y más peso 360 Gr y espesor que las lonas acrílicas. La fibra también esta tintada a la masa, manteniendo los colores vivos y resistentes a la luz durante décadas.

GREEN

El primer tejido que limpia y purifica el aire mediante fotocatalísis.

Eliminan contaminantes como NOx, SOx y VOCs hasta en un 55% según pruebas de laboratorio. Los tejidos GREEN tienen un efecto auto-limpiante y de reducción del moho





Tejidos Sauleda

NORMAL Acrílico 300Gr ESTAMPADOS

Acrílica: 300 Gr

- Acrílico es para los proyectos que requieren un tejido 100% acrílico tintado en masa.
- Se trata de un tejido de alta gama, con trama 1x1 peso 300 Gr y espesor que las lonas acrílicas. La fibra también esta tintada a la masa, manteniendo los colores vivos y resistentes a la luz durante décadas.

Fabrico/Material		Masacril® 100% Solution Dyed Acrylic Masacril® 100% Acrílico Tintado en Masa
Yarns/Hilos	Warp Urdimbre	30 h/cm (Nm 34/8)
	Weft Trama	15 h/cm (Nm 34/8)
Tensile Strength Resistencia de tracción	Warp Urdimbre	140 daN/5 cm
	Weft Trama	95 daN/5 cm
Weight / Peso		300 gr/m²
Water Repellency/Columna de agua		360 mm
Finish/Acabado		Sauleda Fabric Protector
Length of rolls/Longitud de piezas		60 m / 100 m
Width/Ancho		120 cm 47" 153 cm 60" 200 cm 78" 240 cm 94"

Acrílica Plus: 360 Gr

- Plus es para los proyectos que requieren un tejido reforzado 100% acrílico tintado en masa.
- Se trata de un tejido de alta gama, con trama 2x2 y más peso 360 Gr y espesor que las lonas acrílicas. La fibra también esta tintada a la masa, manteniendo los colores vivos y resistentes a la luz durante décadas.

PLUS Acrílico 360Gr

Fabrico/Material		Masacril® 100% Solution Dyed Acrylic Masacril® 100% Acrílico Tintado en Masa
Yarns/Hilos		Masacril 2x2
Tensile Strength Resistencia de tracción	Warp Urdimbre	175 daN/5 cm
	Weft Trama	110 daN/5 cm
Weight/Peso		360gr/m²
Water Repellency/Columna de agua		450mm
Finish/Acabado		Sauleda Fabric Protector
Length of rolls/Longitud de piezas		50m
Width/Ancho		120cm 47"



Acrílica: 300 Gr

- El primer tejido que limpia y purifica el aire mediante fotocatalisis.
- Eliminan contaminantes como NOx, SOx y VOCs hasta en un 55% según pruebas de laboratorio.
- Los tejidos GREEN tienen un efecto auto-limpiante y de reducción del moho

GREEN

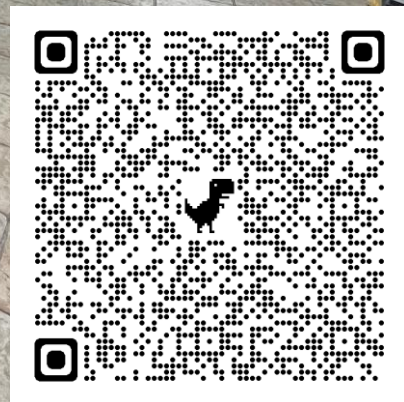
Fabrico/Material		Masacril® 100% Solution Dyed Acrylic Masacril® 100% Acrílico Tintado en Masa
Yarns/Hilos	Warp Urdimbre	30h/cm (Nm 34/8)
	Weft Trama	15h/cm (Nm 34/8)
Tensile Strength Resistencia de tracción	Warp Urdimbre	140 daN/5 cm
	Weft Trama	95 daN/5 cm
Weight / Peso		300gr/m²
Water Repellency/Columna de agua		360mm
Finish/Acabado		Green® (TiO2 nanoparticles) Green® (TiO2 nanoparticulas)
Length of rolls/Longitud de piezas		60m
Width/Ancho		120cm 47"



Fábrica de Toldos



Google
Maps



P.º de Arroyomolinos, 40, 28938 Móstoles, Madrid



<https://confortoldo.com/>



info@confortoldo.com



91.646.44.47 91.647.47.41



WhatsApp
672 368 272



Síguenos también en las Redes Sociales

Desde 1977

ConforToldo S.L