



Fábrica de Toldos



*Desde. 1977*

**ConforToldo S.L**

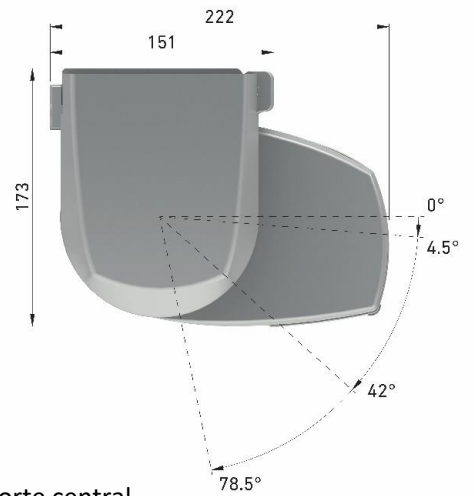
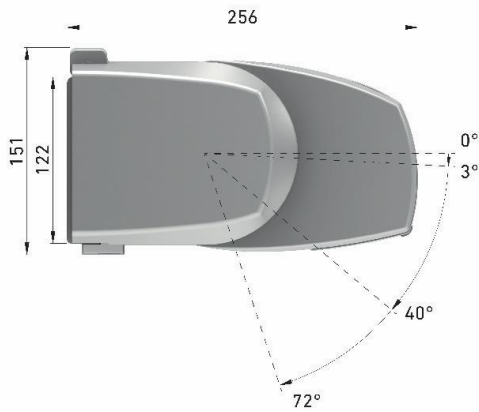


# Cofre: Extensible Ares



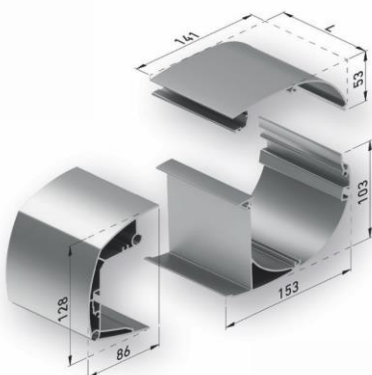
Instalación frontal

Instalación en Techo



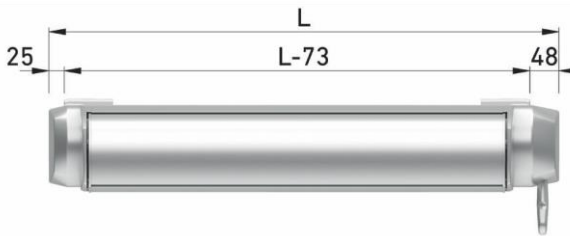
Medidas: Perfiles

Soporte central

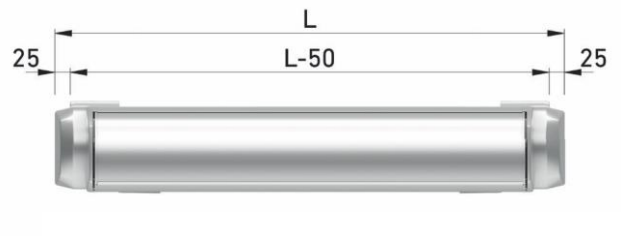




# Cofre: Extensible Ares



Opción: Manivela



Opción: Motor



Opción: Soportes Techo



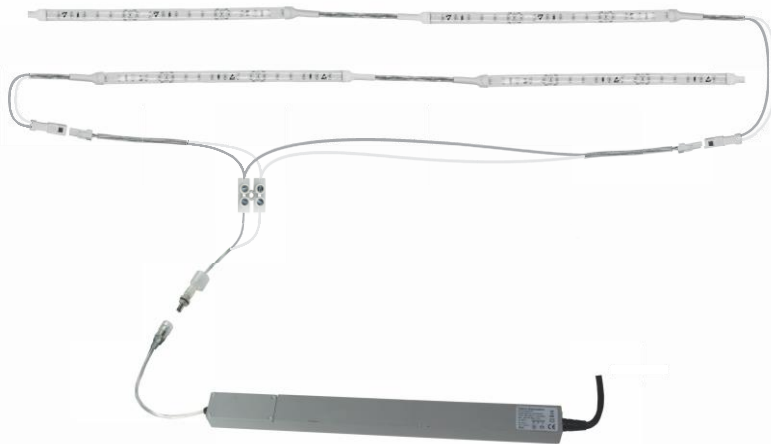
# Cofre: Extensible Ares



Opción: Brazos LED



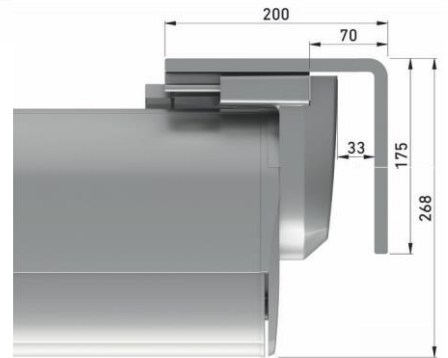
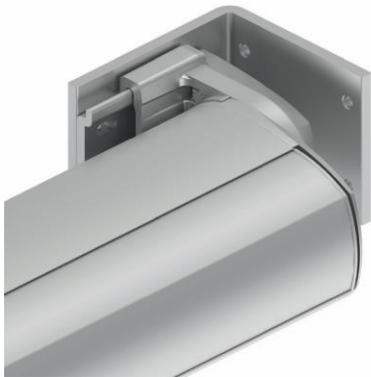
Opción: Brazos LED



Opción: Fuente LED



# Cofre: Extensible Ares



EN-13561:2004 Ábaco de resistencia al viento

\* Montado con soporte central

2,00	2,50	3,00	3,50	4,00	4,50	5,00	5,50	6,00	L / S
Clase 2	Clase 2	Clase 2	Clase 2	Clase 2	Clase 2	Clase 2	Clase 2*	Clase 2*	1,50
IM	Clase 2	Clase 2	Clase 2	Clase 2	Clase 2	Clase 2	Clase 2*	Clase 2*	1,75
IM	Clase 2	Clase 2	Clase 2	Clase 2	Clase 2	Clase 2	Clase 2*	Clase 2*	2,00
IM	IM	Clase 2	Clase 2	Clase 2	Clase 2	Clase 2	Clase 2*	Clase 2*	2,25
IM	IM	Clase 2	Clase 2	Clase 2	Clase 2	Clase 2	Clase 2*	Clase 2*	2,50
IM	IM	IM	Clase 2	Clase 2	Clase 2	Clase 2	Clase 2*	Clase 2*	2,75
IM	IM	IM	Clase 2	Clase 2	Clase 2	Clase 2	Clase 2*	Clase 2*	3,00

Resistencia al Viento		
Clase	Velocidad Máxima Viento	Presión
1	28 Km/h	40 N/m <sup>2</sup>
2	38 Km/h	70 N/m <sup>2</sup>
3	49 Km/h	110 N/m <sup>2</sup>

Clase 1
  Clase 2
  Clase 3
  IM Imposibilidad de montaje



# Colores: Ral

## Colores RAL . Estándar



## Colores RAL Habituales



## Resto de colores ral: Especiales



# Tejidos Sauleda

## **Acrílica: 300 Gr** ESTAMPADOS

- Acrílico es para los proyectos que requieren un tejido 100% acrílico tintado en masa.
- Se trata de un tejido de alta gama, con trama 1x1 peso 300 Gr y espesor que las lonas acrílicas. La fibra también esta tintada a la masa, manteniendo los colores vivos y resistentes a la luz durante décadas.

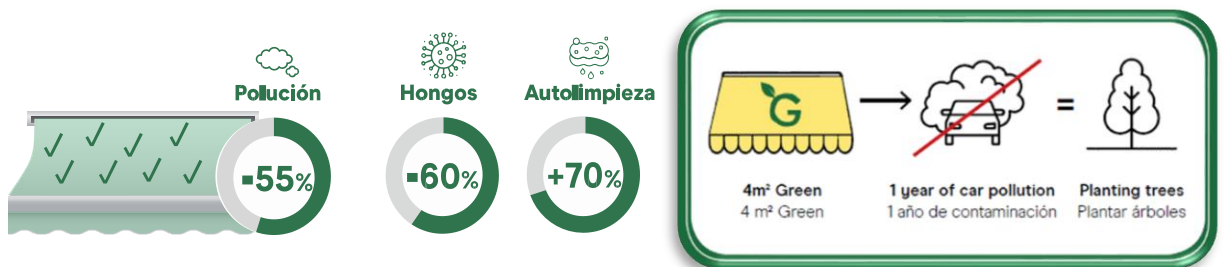
## **Acrílica Plus: 360 Gr**

- Plus es para los proyectos que requieren un tejido reforzado 100% acrílico tintado en masa.
- Se trata de un tejido de alta gama, con trama 2x2 y más peso 360 Gr y espesor que las lonas acrílicas. La fibra también esta tintada a la masa, manteniendo los colores vivos y resistentes a la luz durante décadas.

## **GREEN**

El primer tejido que limpia y purifica el aire mediante fotocatalísis.

Eliminan contaminantes como NOx, SOx y VOCs hasta en un 55% según pruebas de laboratorio. Los tejidos GREEN tienen un efecto auto-limpiante y de reducción del moho





# Tejidos Sauleda

## NORMAL Acrílico 300Gr ESTAMPADOS

### Acrílica: 300 Gr

- Acrílico es para los proyectos que requieren un tejido 100% acrílico tintado en masa.
- Se trata de un tejido de alta gama, con trama 1x1 peso 300 Gr y espesor que las lonas acrílicas. La fibra también esta tintada a la masa, manteniendo los colores vivos y resistentes a la luz durante décadas.

Fabrico/Material		Masacril® 100% Solution Dyed Acrylic Masacril® 100% Acrílico Tintado en Masa
Yarns/Hilos	Warp Urdimbre	30 h/cm (Nm 34/8)
	Weft Trama	15 h/cm (Nm 34/8)
Tensile Strength Resistencia de tracción	Warp Urdimbre	140 daN/5 cm
	Weft Trama	95 daN/5 cm
Weight / Peso		300 gr/m²
Water Repellency/Columna de agua		360 mm
Finish/Acabado		Sauleda Fabric Protector
Length of rolls/Longitud de piezas		60 m / 100 m
Width/Ancho		120 cm 47"   153 cm 60"   200 cm 78"   240 cm 94"

### Acrílica Plus: 360 Gr

- Plus es para los proyectos que requieren un tejido reforzado 100% acrílico tintado en masa.
- Se trata de un tejido de alta gama, con trama 2x2 y más peso 360 Gr y espesor que las lonas acrílicas. La fibra también esta tintada a la masa, manteniendo los colores vivos y resistentes a la luz durante décadas.

## PLUS Acrílico 360Gr

Fabrico/Material		Masacril® 100% Solution Dyed Acrylic Masacril® 100% Acrílico Tintado en Masa
Yarns/Hilos		Masacril 2x2
Tensile Strength Resistencia de tracción	Warp Urdimbre	175 daN/5 cm
	Weft Trama	110 daN/5 cm
Weight / Peso		360gr/m²
Water Repellency/Columna de agua		450mm
Finish/Acabado		Sauleda Fabric Protector
Length of rolls/Longitud de piezas		50m
Width/Ancho		120cm 47"



### Acrílica: 300 Gr

- El primer tejido que limpia y purifica el aire mediante fotocatalisis.
- Eliminan contaminantes como NOx, SOx y VOCs hasta en un 55% según pruebas de laboratorio.
- Los tejidos GREEN tienen un efecto auto-limpiante y de reducción del moho

## GREEN

Fabrico/Material		Masacril® 100% Solution Dyed Acrylic Masacril® 100% Acrílico Tintado en Masa
Yarns/Hilos	Warp Urdimbre	30h/cm (Nm 34/8)
	Weft Trama	15h/cm (Nm 34/8)
Tensile Strength Resistencia de tracción	Warp Urdimbre	140 daN/5 cm
	Weft Trama	95 daN/5 cm
Weight / Peso		300gr/m²
Water Repellency/Columna de agua		360mm
Finish/Acabado		Green® (TiO2 nanoparticles) Green® (TiO2 nanoparticulas)
Length of rolls/Longitud de piezas		60m
Width/Ancho		120cm 47"

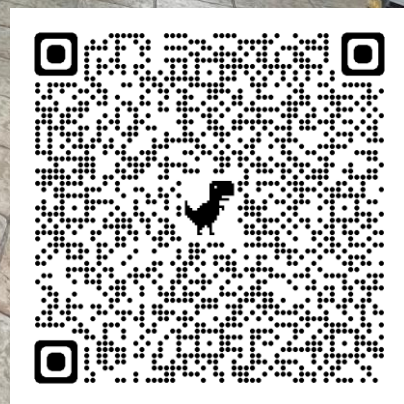




# Fábrica de Toldos



Google  
Maps



P.º de Arroyomolinos, 40, 28938 Móstoles, Madrid



<https://confortoldo.com/>



[info@confortoldo.com](mailto:info@confortoldo.com)



91.646.44.47 91.647.47.41



WhatsApp  
672 368 272



Síguenos también en las Redes Sociales

*Desde. 1977*

# ConforToldo S.L