

# seeglass run<sup>®</sup>



Personalice su entorno y  
disfrute de un mayor confort

 **Systems**<sup>®</sup>  
The open view company

## SISTEMA DE CERRAMIENTO ACRISTALADO DE HOJAS CORREDERAS SIN PERFILES VERTICALES



Cerramiento idóneo para lugares donde no se desee invadir el espacio interior, tales como restaurantes, terrazas y separaciones de estancias. El sistema corredero permite desplazar paralelamente y de forma horizontal cada una de las hojas hacia un lado o ambos. Cuando se abre o cierra el primer panel, el resto de las hojas se abren y se cierran automáticamente gracias a los topes de arrastre que este sistema lleva integrados.



Altura del sistema hasta 3000 mm



Anchos de hoja de hasta 1100 mm



Rodamientos alta calidad capaces de soportar hasta 80 kgs



Testado en más de 40 000 ciclos de apertura a máxima carga



Rápido y fácil ajuste de las hojas mediante tornillo de regulación inferior



Sistema anti-vuelco de hojas



Protección de apertura forzada

## VENTAJAS DEL SISTEMA



Sistema sencillo y seguro por sí mismo.



Fácil limpieza y bajo mantenimiento.



No invade el espacio hacia el interior.



Integración perfecta, no rompe la estética de la edificación.



Permite una visión sin límites.



Protección contra inclemencias climatológicas.



Fácil instalación y manejo.



Producto de máxima calidad.



Variedad de aplicaciones.



Aprovechamiento de espacios infrautilizados.

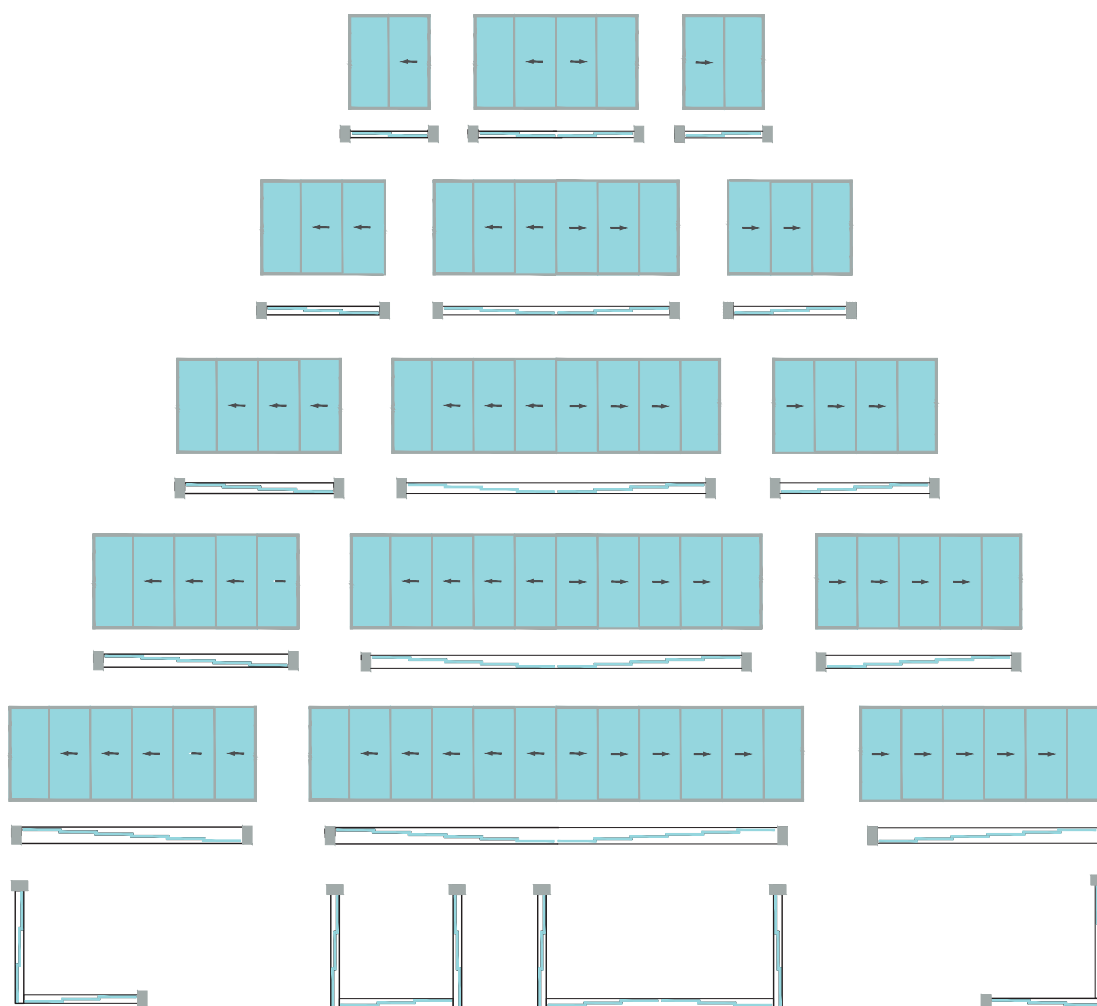


Alarga la vida del inmueble protegiendo sus estructuras y elementos.



Reduce el mantenimiento del espacio.

CONFIGURACIONES



DECORACIÓN ESTILO INDUSTRIAL

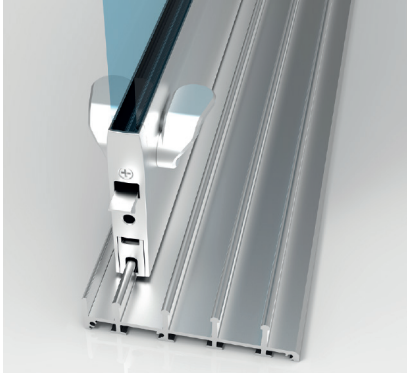


Sistema de cerramiento deslizante estilo industrial que separa ambientes sin perder nada de luz natural.

Esta nueva opción, sencilla y singular, se adapta a cualquier tipo de espacio y crea un estilo de diseño interior actual y vanguardista que aporta una elegante presencia en las estancias.

- ▶ Disponible en aluminio negro mate.
- ▶ Espesor de vidrio de 10 mm
- ▶ En vidrios de altura inferior/igual a 1500mm solo un perfil horizontal decorativo.
- ▶ En vidrios de altura superior a 1500mm dos perfiles horizontales decorativos.
- ▶ A medida y listo para instalar.

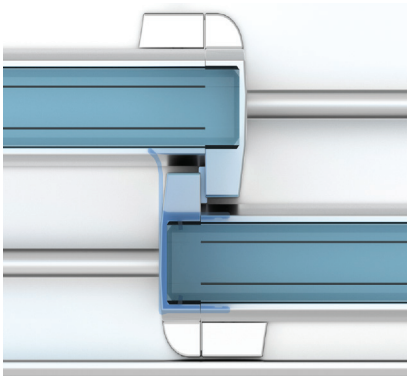
## CARACTERÍSTICAS ESPECIALES



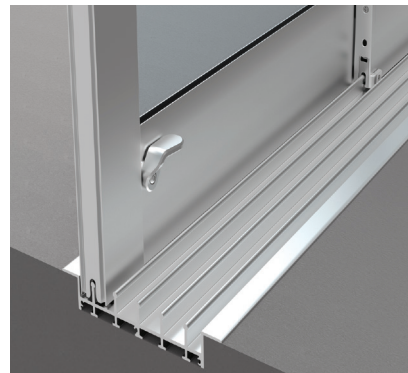
**DOBLE ACCIONAMIENTO:**  
Posibilidad de apertura interior / exterior mediante auto-cierre.



**ACABADOS:**  
Acabado de tapas disponibles:  
-Cromo Mate  
-Blanco  
-Negro  
-Plata



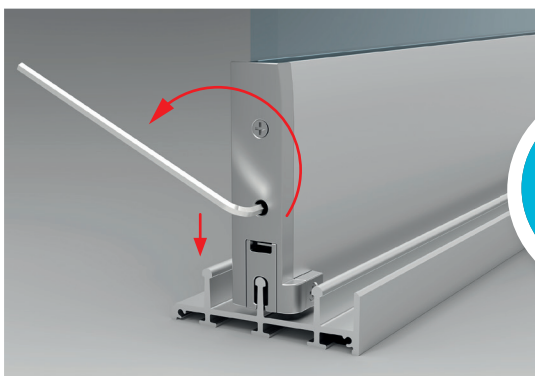
**JUNTA ENTRE VIDRIOS - ESTÁNDAR:**  
Para mejorar la estanqueidad del sistema sin que ello afecte a la estética del cerramiento, incorporamos juntas de pvc de alta calidad en el cruce de hojas.



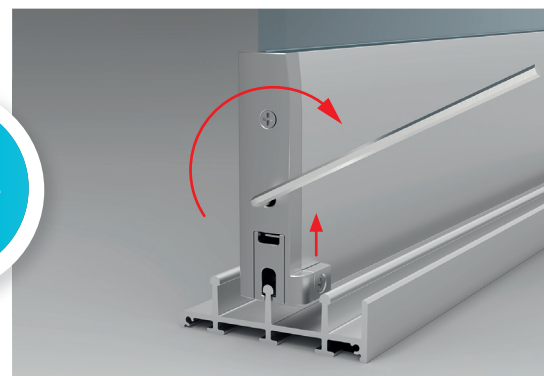
**PERFIL EMBUTIDO:**  
Perfil inferior embutido en suelo para instalaciones en donde se requiera disponer de un acceso libre de obstáculos, evitando escalón.

## FÁCIL INSTALACIÓN

El sistema de regulación de los rodamientos, permite una fácil instalación, asegurando el correcto deslizamiento de las hojas por los sistemas de guiado superior e inferior.



REGULACIÓN  
HASTA 5 mm



## ACCIONAMIENTOS DISPONIBLES



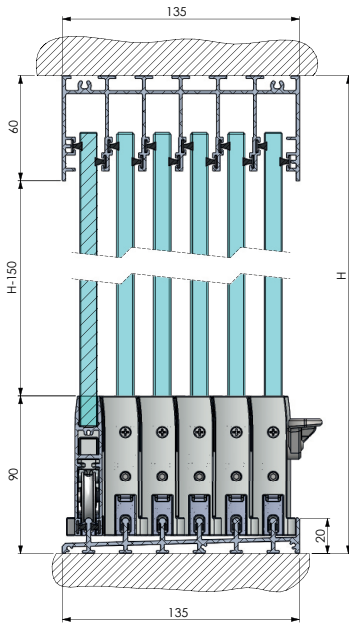
## SISTEMAS DE CIERRE

Con el fin de conseguir un cierre completo y una mayor seguridad, se puede elegir entre dos sistemas de cierre:

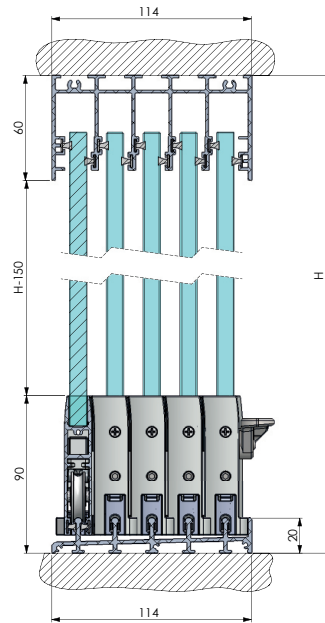


## DETALLES DEL SISTEMA - SUPERFICIE

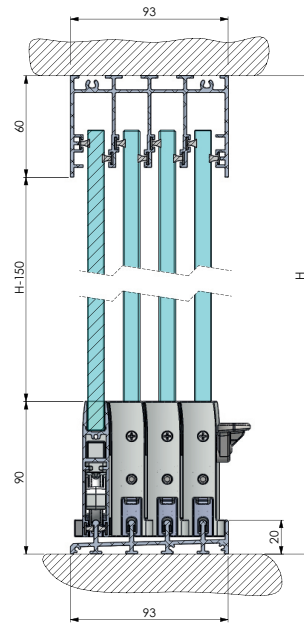
Sección sistema 6 carriles



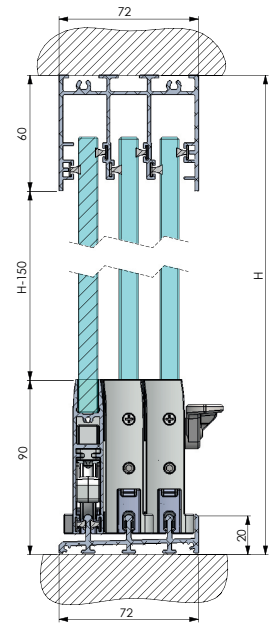
Sección sistema 5 carriles



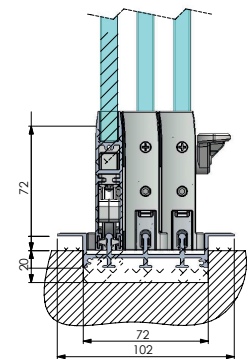
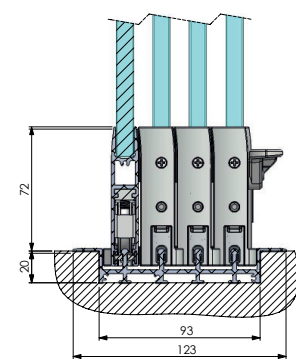
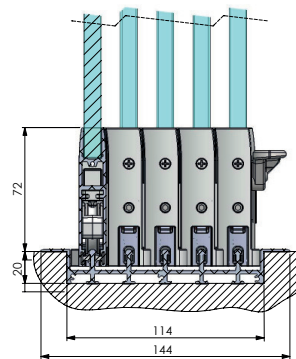
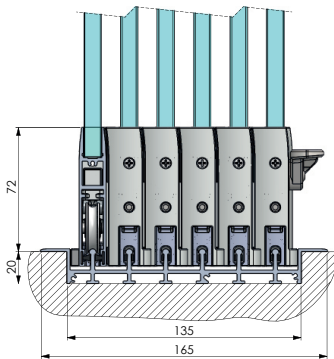
Sección sistema 4 carriles



Sección sistema 3 carriles



## DETALLES DEL SISTEMA - ENCASTRADO EN OBRA



### ESPECIFICACIONES TÉCNICAS MODELO SEEGLOSS-RUN

Número de carriles	3	4	5	6
Tipo de marco inferior	ELEVADO (20mm) ó EMPOTRADO (20mm)			
Tipo de vidrio	TEMPLADO 10mm u 8mm			
Alto máximo del sistema	3000 mm para 10 mm y 2300 para 8 mm			
Ancho máximo del sistema	ILIMITADO			
Ancho máximo de la hoja	1200 mm*			
Sujeción de vidrio	PEGADO			
Tipo de apertura	CORREDERO			
Localización del peso	PESO PARTE INFERIOR			
Acabados disponibles	ANODIZADOS, COLORES RAL, IMITACIÓN MADERA			

\*Dependiendo del tipo de altura solicitada, el ancho máximo de hoja puede sufrir variaciones.



**MADE IN SPAIN**



C3 Systems, S.L. · C/ Ibi, 13 · Polígono Industrial Cachapets · 03330 Crevillente (Alicante) España · Telf. +34 966 286 186

[c3systems@c3systems.es](mailto:c3systems@c3systems.es) · [www.c3systems.es](http://www.c3systems.es)



Este documento responde a una mera función de promoción comercial; no constituye una auténtica oferta publicitaria en sentido «estricto». De cara a la formación del oportuno contrato, rogamos se ponga en contacto con C3 Systems, S.L. con el fin de ofrecerle una información concreta y personalizada, que contenga datos objetivos, referidos a características relevantes, y que, si cabe entender que constituirá una oferta en sentido «estricto».

C3 Systems, S.L. se compromete a través de este medio a no realizar publicidad engañosa. A estos efectos, por lo tanto, no serán considerados como publicidad engañosa los errores formales o numéricos que puedan encontrarse a lo largo del contenido de este documento; en particular, en lo que se refiere a las imágenes que lo acompañan, que lo son de forma ilustrativa y no contractual. En todo caso, C3 Systems, S.L. se compromete a corregirlo tan pronto como tenga conocimiento de dichos errores.