



Fábrica de Toldos

Pérgola Modelo Pared Estructura 120 x 120



Desde. 1977

ConforToldo S.L



Pérgola Modelo Pared

Estructura 120 x 120

Opción: Solo Guías. 3 Unidades



Opción: Solo Guías. 2 Unidades



Nota:

Según la medida de ancho de la pérgola es aconsejable un número de guías.

- Ancho: Menor de 4 Metros dos guías
- Ancho: Mayor de 4 Metros tres guías



Pérgola Modelo Pared

Estructura 120 x 120

Opción: Guías 3 Unidades Perfiles . 2 Unidades



Opción: Guías 2 Unidades Perfiles . 2 Unidades



Nota:

Según la medida de ancho de la pérgola es aconsejable un número de guías.

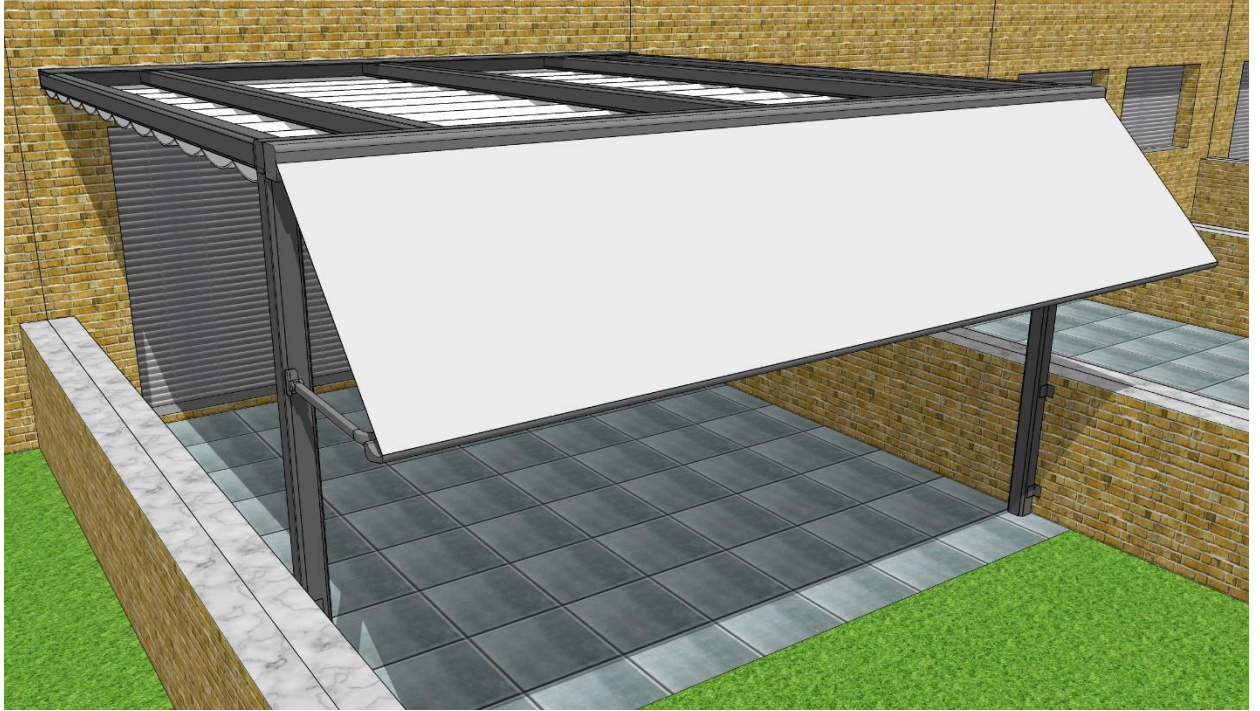
- Ancho: Menor de 4 Metros dos guías
- Ancho: Mayor de 4 Metros tres guías



Pérgola Modelo Pared

Estructura 120 x 120

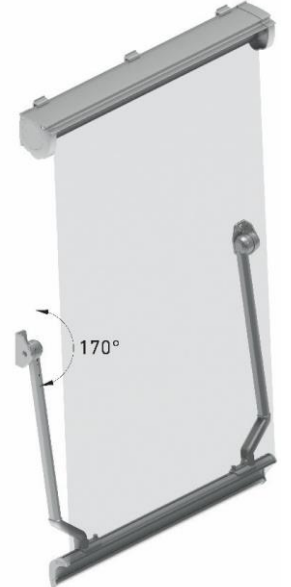
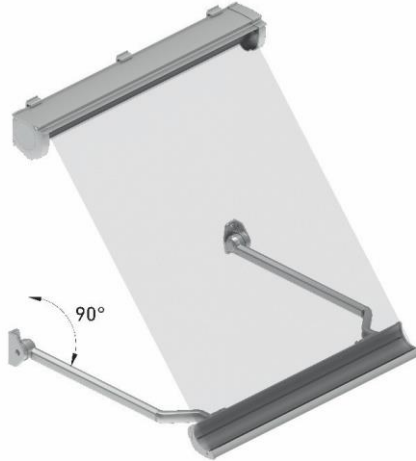
Opción: Cofre Portada Desert



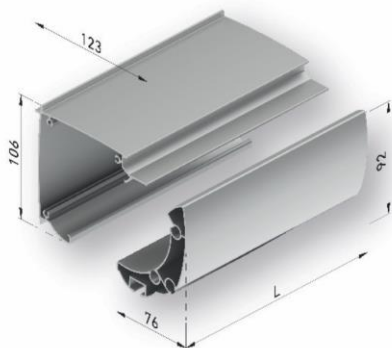
Cerrado

Abierto 90°

Abierto 170°



Medidas perfiles





Pérgola Modelo Pared

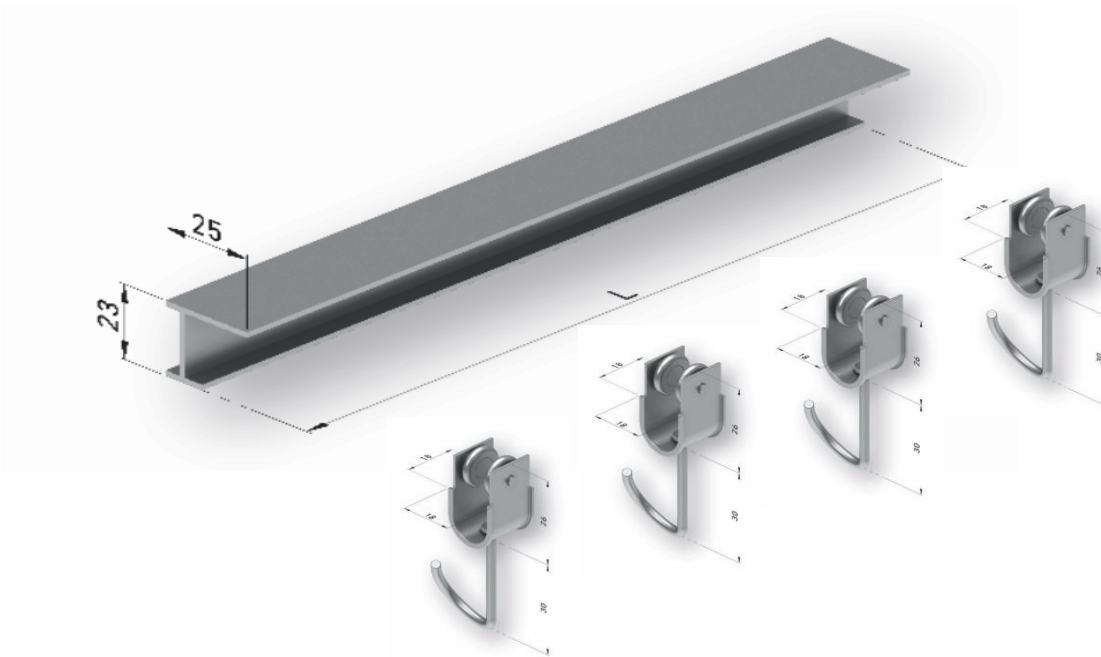
Estructura 120 x 120

Opción: Cortina



Perfil: Riel cortina

Carros: cortina

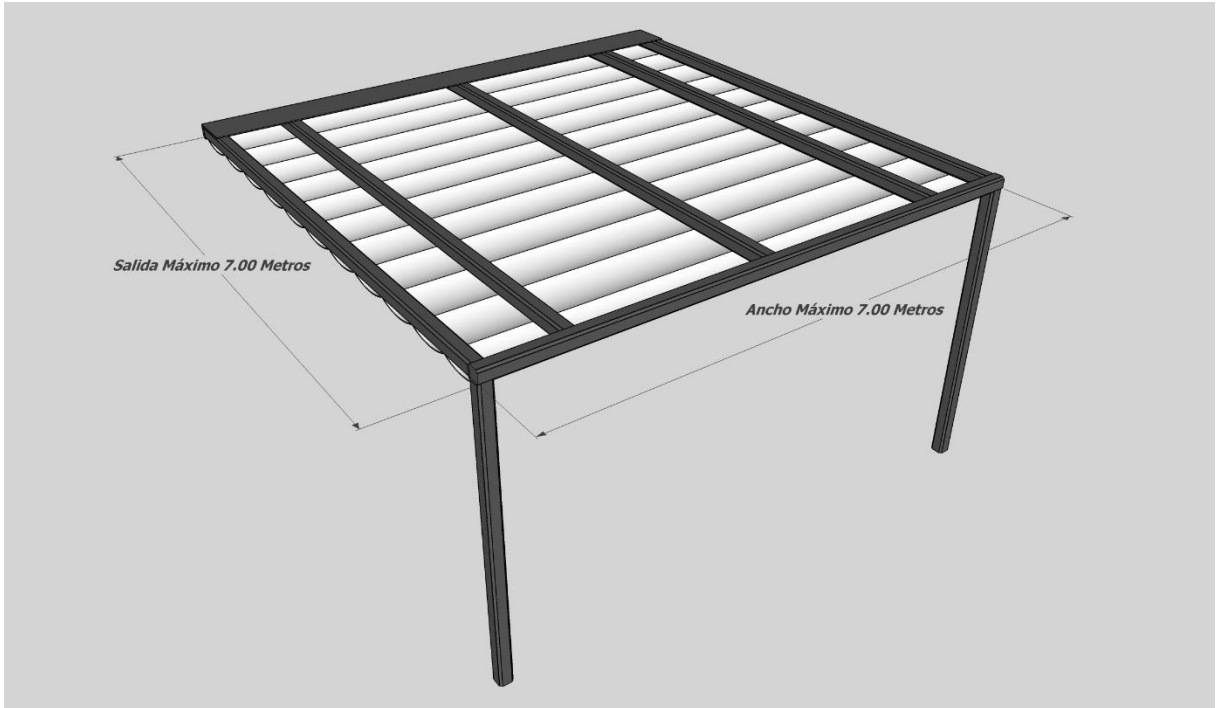




Pérgola Modelo Pared

Estructura 120 x 120

Medidas máximas de fabricación dos pies



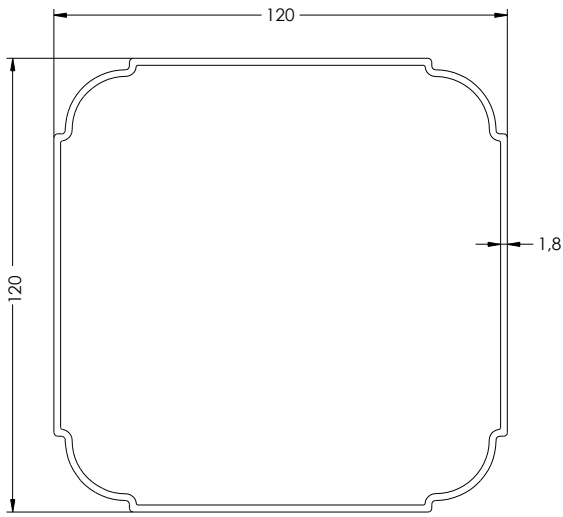
Medidas máximas de fabricación tres pies



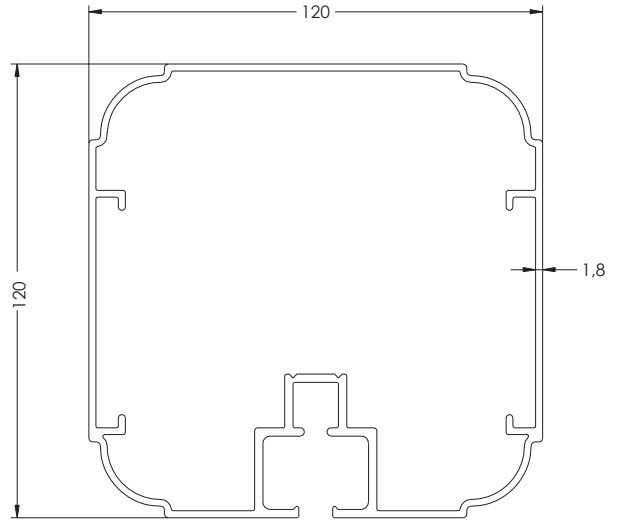


Pérgola 120 x 120

Perfiles 120 x 120:

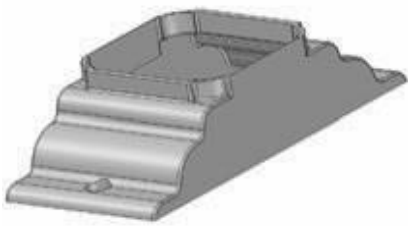


Tubo Pérgola 120 x 120mm.

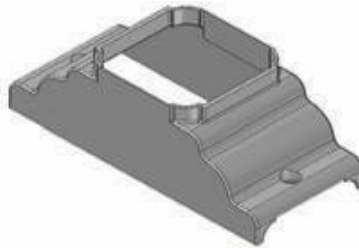


Guía Pérgola motorizada

Accesorios 120 x 120:



Soporte Suelo



Soporte Portería



Pecho Paloma Simple



Soporte Suelo Oculto



Tapa Anclaje Portería



Anclaje Portería



Soporte Portería



Pérgola Accesorios Comunes



Carrito 90 mm



Carrito 60 mm



Carrito Sencillo



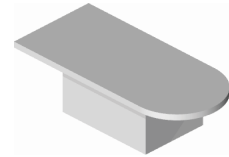
Ata cuerda Pérgola



Polea simple

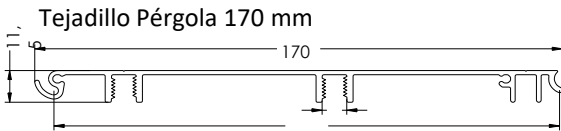


Polea Doble

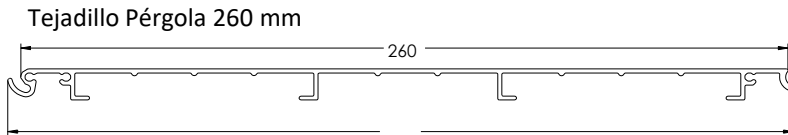


Tapón Palillero

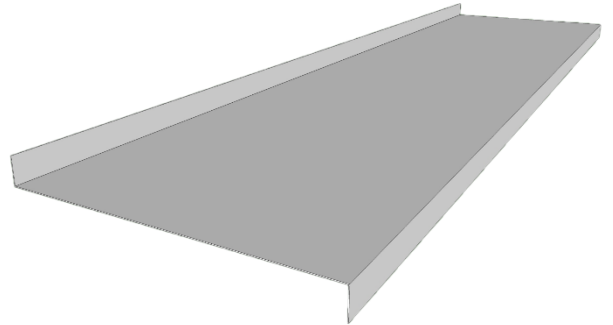
Perfiles Tejadillo:



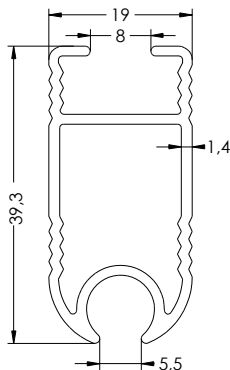
Tejadillo Pérgola 170 mm



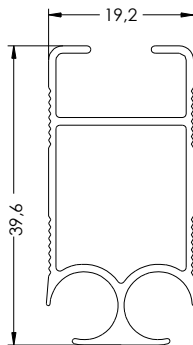
Tejadillo Pérgola 260 mm



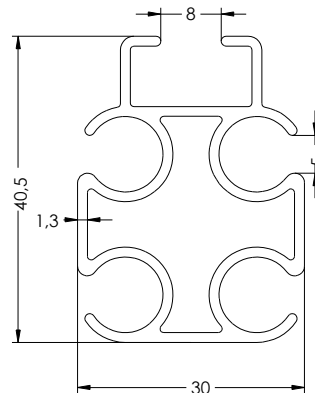
Tejadillo Pérgola Liso 4600 mm



Palillero Simple



Palillero Doble



Palillero Cuádruple



Colores: Ral

Colores RAL . Estándar



Colores RAL Habituales



Resto de colores ral: Especiales



Pérgola 120 x 120

Certificado de lacado del aluminio Qualicoat

- para el pintado, lacado y recubrimientos en polvo del aluminio para arquitectura.



Sauleda

masacril®
EXCLUSIVA FIBRACRILICA - EXCLUSIVELY ACRYLIC FIBRE

SPECIFICATIONS/ FICHAS TÉCNICAS SolarPro

NORMAL

□ Fabric/Material		Massacril® 100% Solution Dyed Acrylic Masacril® 100% Acrílico Tintado en Masa
☞ Yarns/Hilos	Warp Urdimbre	30 h/cm (Nm 34/3)
	Weft Trama	15 h/cm (Nm 34/3)
■ Tensile Strength Resistencia de tracción	Warp Urdimbre	140 daN/5 cm
	Weft Trama	95 daN/5 cm
⚖ Weight / Peso	300 gr/m'	
💧 Water Repellency/Columna de agua	360 mm	
💧 Finish/ Acabado	Sauleda Fabric Protector	
📏 Length of rolls/Longitud de piezas	60 m / 100 m	
📏 Width/Ancho	190 cm 47" 153 cm 60" 200 cm 78" 240 cm 94"	

PLUS

□ Fabric/Material		Massacril® 100% Solution Dyed Acrylic Masacril® 100% Acrílico Tintado en Masa
☞ Yarns/Hilos		Massacril 2x2
■ Tensile Strength Resistencia de tracción	Warp Urdimbre	175 daN/5 cm
	Weft Trama	110 daN/5 cm
⚖ Weight/ Peso	360gr/m'	
💧 Water Repellency/Columna de agua	450mm	
💧 Finish/ Acabado	Sauleda Fabric Protector	
📏 Length of rolls/Longitud de piezas	50m	
📏 Width/ Ancho	190cm 47"	

GREEN

□ Fabric/Material		Massacril® 100% Solution Dyed Acrylic Masacril® 100% Acrílico Tintado en Masa
☞ Yarns/Hilos	Warp Urdimbre	30h/cm (Nm 34/3)
	Weft Trama	15h/cm (Nm 34/3)
■ Tensile Strength Resistencia de tracción	Warp Urdimbre	140 daN/5 cm
	Weft Trama	95 daN/5 cm
⚖ Weight / Peso	300gr/m'	
💧 Water Repellency/Columna de agua	360mm	
💧 Finish/ Acabado	Green® (TiO2 nanopartículas) Green® (TiO2 nanopartículas)	
📏 Length of rolls/Longitud de piezas	60m	
📏 Width/ Ancho	190cm 47"	

SOLRAIN

□ Fabric/Material		Massacril® 100% Solution Dyed Acrylic Masacril® 100% Acrílico Tintado en Masa
☞ Yarns/Hilos	Warp Urdimbre	31 h/cm (Nm 34/3)
	Weft Trama	15 h/cm (Nm 34/3)
■ Tensile Strength Resistencia de tracción	Warp Urdimbre	160 daN/5 cm
	Weft Trama	95 daN/5 cm
⚖ Weight/ Peso	330 gr/m'	
💧 Water Repellency/Columna de agua	1.000 mm	
💧 Finish/ Acabado	Sauleda Fabric Protector	
📏 Length of rolls/Longitud de piezas	50 m / 60 m	
📏 Width/ Ancho	190 cm 47" 153 cm 60" 200 cm 78"	

100% ACRÍLICO TINTADO EN MASA



Estabilidad Dimensional



Anti UVI



Rápido Secado



Máxima Resistencia



Anti Manchas



Transpirante



Repelente al agua



Fácil Mantenimiento



Antibacteriano



Doble Cara



Producción Respetuosa



Climático



Tejidos **Sauleda**

Acrílica: 300 Gr ESTAMPADOS

- Acrílico es para los proyectos que requieren un tejido 100% acrílico tintado en masa.
- Se trata de un tejido de alta gama, con trama 1x1 peso 300 Gr y espesor que las lonas acrílicas. La fibra también esta tintada a la masa, manteniendo los colores vivos y resistentes a la luz durante décadas.

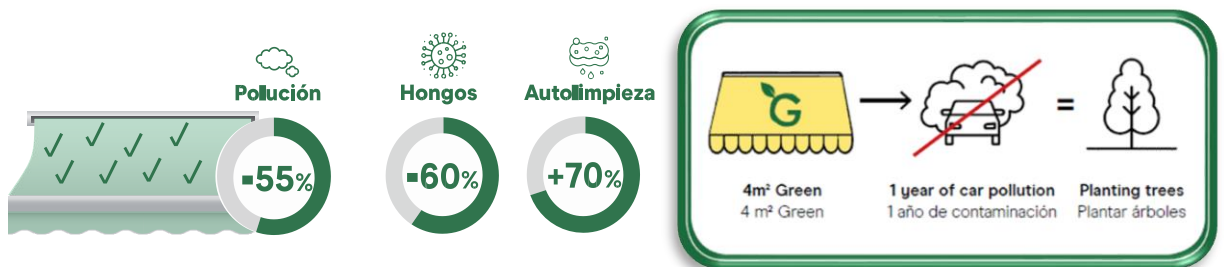
Acrílica Plus: 360 Gr

- Plus es para los proyectos que requieren un tejido reforzado 100% acrílico tintado en masa.
- Se trata de un tejido de alta gama, con trama 2x2 y más peso 360 Gr y espesor que las lonas acrílicas. La fibra también esta tintada a la masa, manteniendo los colores vivos y resistentes a la luz durante décadas.

GREEN

El primer tejido que limpia y purifica el aire mediante fotocatalísis.

Eliminan contaminantes como NOx, SOx y VOCs hasta en un 55% según pruebas de laboratorio. Los tejidos GREEN tienen un efecto auto-limpiante y de reducción del moho





Tejidos Sauleda

NORMAL Acrílico 300Gr ESTAMPADOS

Acrílica: 300 Gr

- Acrílico es para los proyectos que requieren un tejido 100% acrílico tintado en masa.
- Se trata de un tejido de alta gama, con trama 1x1 peso 300 Gr y espesor que las lonas acrílicas. La fibra también esta tintada a la masa, manteniendo los colores vivos y resistentes a la luz durante décadas.

Fabrico/Material		Masacril® 100% Solution Dyed Acrylic Masacril® 100% Acrílico Tintado en Masa
Yarns/Hilos	Warp Urdimbre	30 h/cm (Nm 34/8)
	Weft Trama	15 h/cm (Nm 34/8)
Tensile Strength Resistencia de tracción	Warp Urdimbre	140 daN/5 cm
	Weft Trama	95 daN/5 cm
Weight / Peso		300 gr/m²
Water Repellency/Columna de agua		360 mm
Finish/Acabado		Sauleda Fabric Protector
Length of rolls/Longitud de piezas		60 m / 100 m
Width/Ancho		120 cm 47" 153 cm 60" 200 cm 78" 240 cm 94"

Acrílica Plus: 360 Gr

- Plus es para los proyectos que requieren un tejido reforzado 100% acrílico tintado en masa.
- Se trata de un tejido de alta gama, con trama 2x2 y más peso 360 Gr y espesor que las lonas acrílicas. La fibra también esta tintada a la masa, manteniendo los colores vivos y resistentes a la luz durante décadas.

PLUS Acrílico 360Gr

Fabrico/Material		Masacril® 100% Solution Dyed Acrylic Masacril® 100% Acrílico Tintado en Masa
Yarns/Hilos		Masacril 2x2
Tensile Strength Resistencia de tracción	Warp Urdimbre	175 daN/5 cm
	Weft Trama	110 daN/5 cm
Weight/Peso		360gr/m²
Water Repellency/Columna de agua		450mm
Finish/Acabado		Sauleda Fabric Protector
Length of rolls/Longitud de piezas		50m
Width/Ancho		120cm 47"



Acrílica: 300 Gr

- El primer tejido que limpia y purifica el aire mediante fotocatalisis.
- Eliminan contaminantes como NOx, SOx y VOCs hasta en un 55% según pruebas de laboratorio.
- Los tejidos GREEN tienen un efecto auto-limpiante y de reducción del moho

GREEN

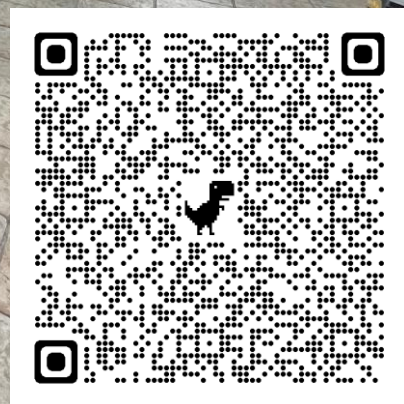
Fabrico/Material		Masacril® 100% Solution Dyed Acrylic Masacril® 100% Acrílico Tintado en Masa
Yarns/Hilos	Warp Urdimbre	30h/cm (Nm 34/8)
	Weft Trama	15h/cm (Nm 34/8)
Tensile Strength Resistencia de tracción	Warp Urdimbre	140 daN/5 cm
	Weft Trama	95 daN/5 cm
Weight / Peso		300gr/m²
Water Repellency/Columna de agua		360mm
Finish/Acabado		Green® (TiO2 nanoparticles) Green® (TiO2 nanoparticulas)
Length of rolls/Longitud de piezas		60m
Width/Ancho		120cm 47"



Fábrica de Toldos



Google
Maps



P.º de Arroyomolinos, 40, 28938 Móstoles, Madrid



<https://confortoldo.com/>



info@confortoldo.com



91.646.44.47 91.647.47.41



WhatsApp
672 368 272



Síguenos también en las Redes Sociales

Desde 1977

ConforToldo S.L