



**A-OK**<sup>®</sup>

**MOTORES**



# Fábrica de Toldos

Gama Wi-Fi  
A-OK Motors<sup>®</sup>



Persianas



Cortinas



Toldos



Ventanas



Venecianas



Estores



*Desde 1977*

# ConforToldo S.L



**A-OK**<sup>®</sup>

**MOTORES**

**WiFi**

# — La revolución Wi-Fi

Despídete de instalar un HUB  
y controla cualquier espacio  
por App y voz



POR VOZ



amazon alexa



Hey Siri



Google HOME



POR APP



A-OK Home



Smartlife



Tuya Smart

A-OK MODEL AM43-18/17, 2R, P  
Input: 230V AC 50/60Hz 0.8A 135W  
Output: 15N, m 17rpm  
Rated Operation Time: 4 min  
Ip44 - ClassH201812250005  
CE  
RoHS







**A-OK**<sup>®</sup>

**MOTORES**



App A-OK



Asistente



Wi-Fi de Voz

**Gama Wi-Fi  
A-OK Motors<sup>®</sup>**

Tecnología que  
lo cambia todo:

“La comodidad e inmediatez de los componentes que funcionan **conectados al router** hacen que cualquier otra alternativa desaparezca de la ecuación: la opción preferida por la mayoría de usuarios es, sin lugar a dudas la tecnología **Wi-Fi bidireccional**”



Persianas



Cortinas



Toldos



Ventanas



Venecianas



Estores





**A-OK**®

**MOTORES**



## Di adiós al pasado; instala el futuro

Descubre la nueva gama de Motores de A-OK  
con tecnología bidireccional Wi-Fi



CONEXIÓN  
DIRECTA



**Despídete de instalar un HUB** y ahorra costes: controla cualquier

dispositivo directamente por App. ¡Hasta nunca papel! Realiza la programación directamente desde la App, de manera intuitiva. Gracias a nuestra programación inteligente, llevar el siglo XXI a cualquier espacio es más fácil que nunca.

### **Conectividad en estado puro**

Un sistema de microchips revolucionario: sácale todo el partido a la motorización, agrupa, sincroniza y conecta, con el **primer chip Wi-Fi que se enlaza a la motorización directamente**, sin HUB, estableciendo una conexión con la App inmediata. Su bidireccionalidad ofrece el control absoluto de cualquier espacio, desde App o asistentes de voz, facilitando hasta la acción más cotidiana y ofreciendo la información más precisa.

Consulta el porcentaje de apertura de cada persiana, toldo o cortina en tu móvil, en cualquier momento, en cualquier lugar.



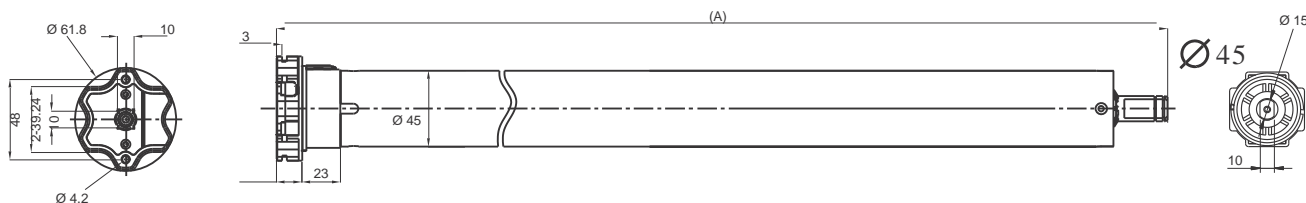
# A-OK<sup>®</sup>

# MOTORES

# WiFi

## AM45 PLUS FSK WIFI<sup>®</sup>

Ø45



El **Motor Tubular AM45 Plus FSK WIFI<sup>®</sup>** de A-OK vía radio, con final de carrera electrónico y frecuencia 868.3 Mhz FSK, está diseñado para toldos de mediano y gran tamaño. Incorpora nuestra revolucionaria tecnología Wi-Fi bidireccional, que permite el control absoluto de cualquier espacio —y una seguridad total en el caso de alarmas meteorológicas en base a parámetros establecidos—, junto a la activación y desactivación de los sensores solares a través del mando emisor.

### Características

- Ø 45 mm.
- Final de carrera electrónico.
- Dos opciones de programación: doble final de carrera o cierre por presión (toldos cofre).
- Bidireccionalidad con sensores climáticos.
- Posibilidad de desactivar el sensor solar periódicamente.
- Radio receptor incorporado.
- Frecuencia 868.3 Mhz.
- Módulo receptor superheterodino de alta sensibilidad (-110 dBm).
- Superficie resistente a la humedad.
- Estructura de freno patentada en ambos lados.
- Posición de freno de autocorrección.
- Tarjeta de control sellada, que evita interferencias electromagnéticas.
- Sensores detectores de número de vueltas.
- Tecnología Wi-Fi bidireccional.

**Compatible con Tuya Smart y Smartlife App**



**Compatible con asistentes de voz**



amazon alexa



Hey Siri



Google HOME

### Bidireccionalidad con sensores climáticos



### Posibilidad de desactivar el sensor solar



Tecnología Wi-Fi bidireccional





**A-OK**<sup>®</sup>

**MOTORES**



Motorizaciones. Disponibles

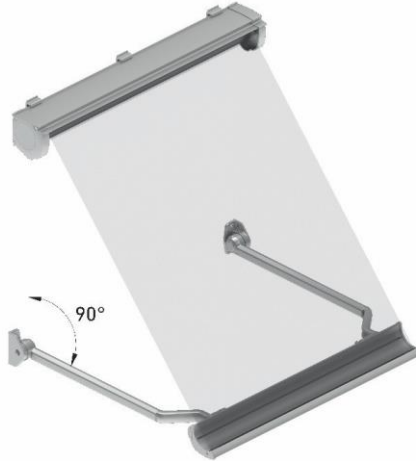
# Cofre: Portada Desert



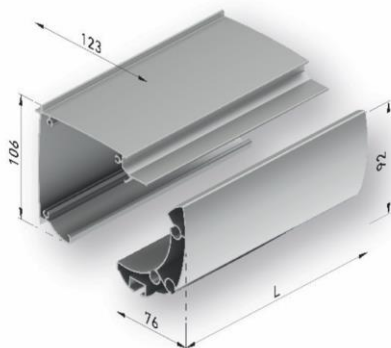
Cerrado

Abierto 90°

Abierto 170°



Medidas perfiles





**A-OK**<sup>®</sup>

**MOTORES**



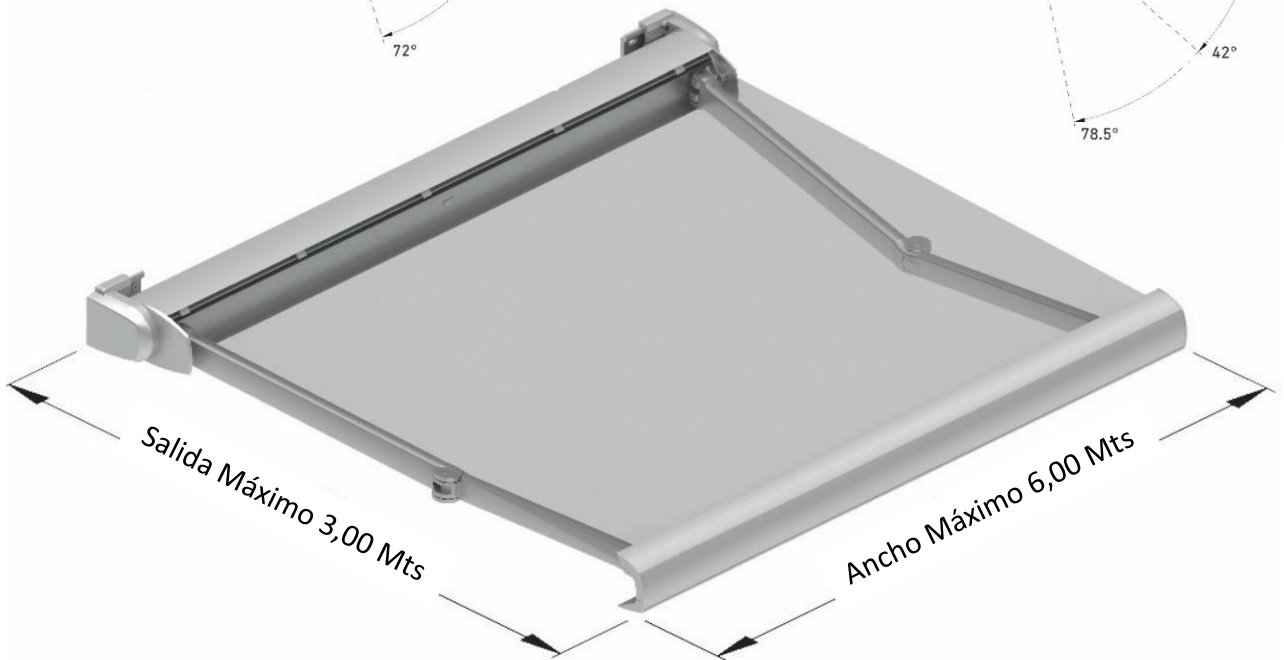
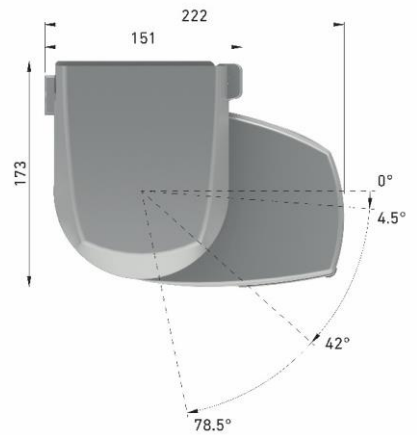
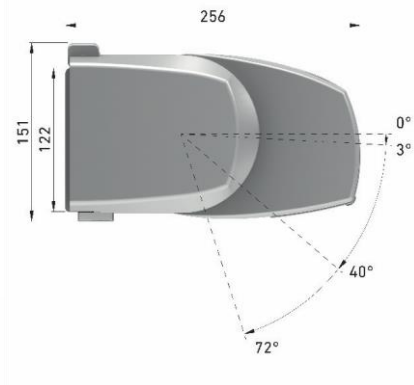
Motorizaciones. Disponibles

# Cofre: Extensible Ares



Instalación frontal

Instalación en Techo





**A-OK**<sup>®</sup>

**MOTORES**



Motorizaciones. Disponibles

# Toldo Portada







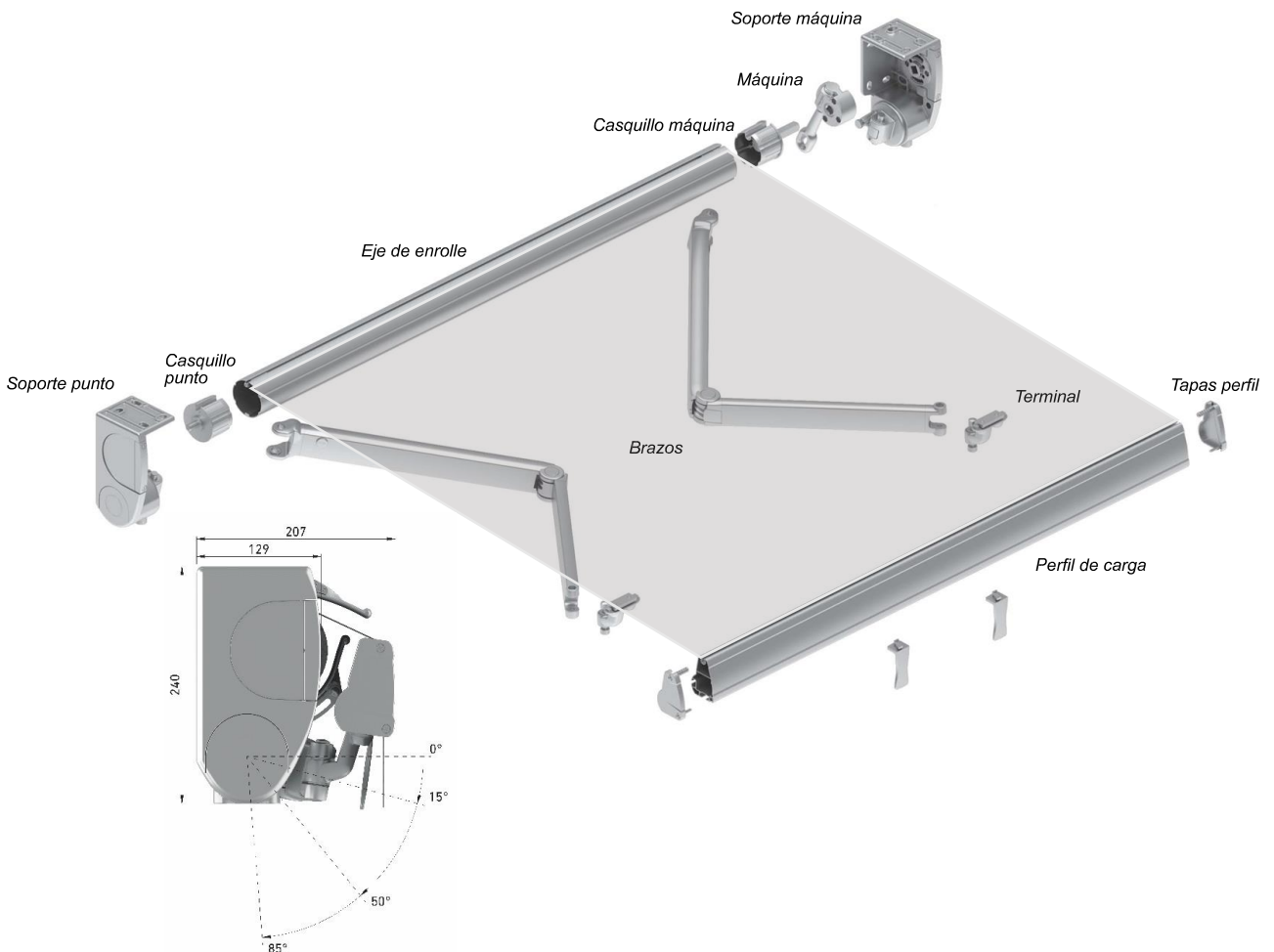
**A-OK**<sup>®</sup>

**MOTORES**



Motorizaciones. Disponibles

# Toldo Extensible





**A-OK**<sup>®</sup>

**MOTORES**



Motorizaciones. Disponibles

# Toldo Estor





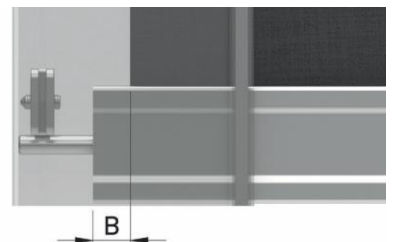
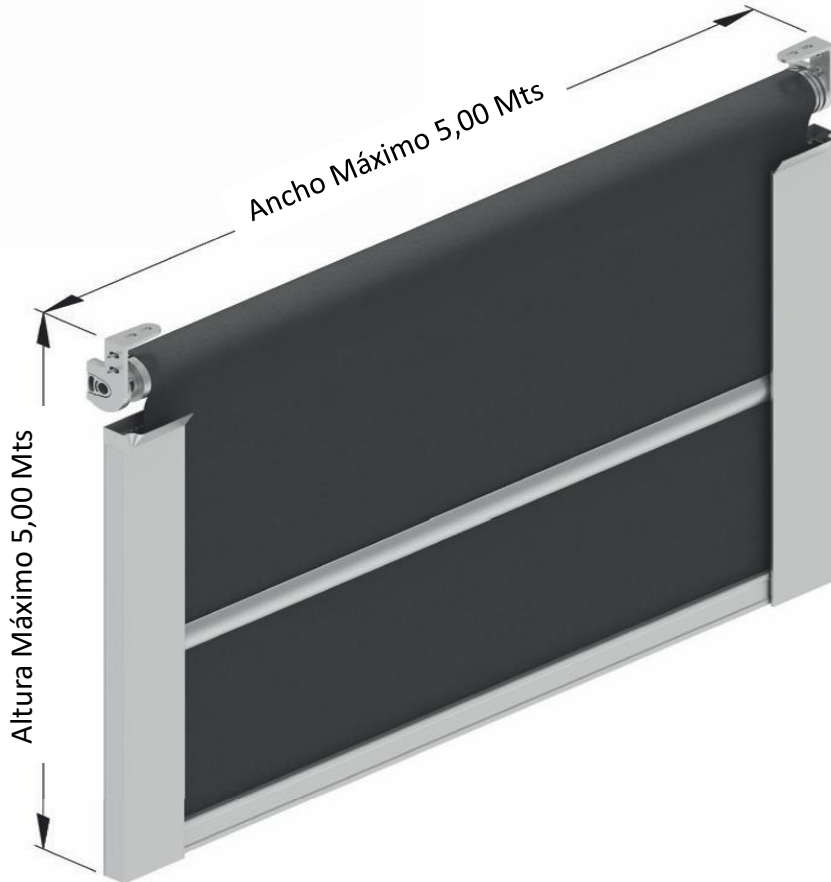
**A-OK**<sup>®</sup>

**MOTORES**



Motorizaciones. Disponibles

# Toldo Vertical







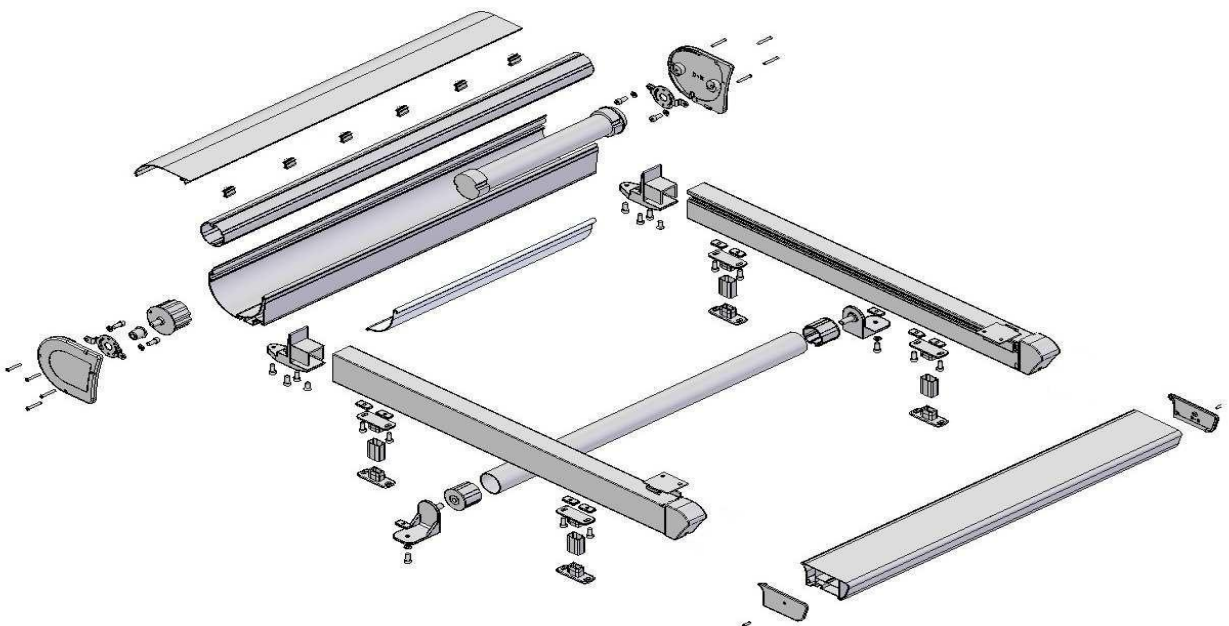
**A-OK**<sup>®</sup>

**MOTORES**



Motorizaciones. Disponibles

# Veranda pistón de gas





**A-OK**<sup>®</sup>

**MOTORES**



Motorizaciones. Disponibles

# PERGO-RAIN



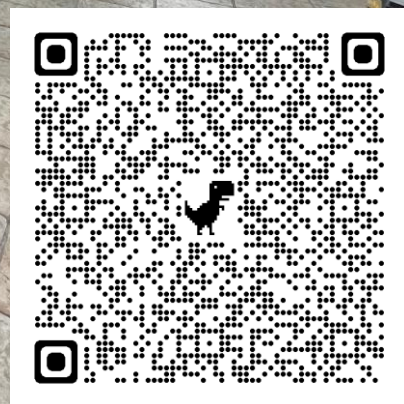




# Fábrica de Toldos



Google  
Maps



P.º de Arroyomolinos, 40, 28938 Móstoles, Madrid



[info@confortoldo.com](mailto:info@confortoldo.com)



<https://confortoldo.com/>



91.646.44.47 91.647.47.41



WhatsApp  
672 368 272



*Síguenos también en las Redes Sociales*

# ConforToldo S.L

*Desde 1977*